

РУКОВОДСТВО ПО УСТАНОВКЕ И ПОДКЛЮЧЕНИЮ



ПРОФЕССИОНАЛЬНЫЙ МИКШЕР-УСИЛИТЕЛЬ 120ВТ/100В

Арт. А48831



ПЕРЕД УСТАНОВКОЙ И ПОДКЛЮЧЕНИЕМ ОЗНАКОМЬТЕСЬ С ДАННЫМ РУКОВОДСТВОМ.
МОНТАЖ И ПОДКЛЮЧЕНИЕ ВЫПОЛНЯТЬ ТОЛЬКО ПРИ ВЫКЛЮЧЕННОМ ПИТАНИИ.

ТЕХНИКА БЕЗОПАСНОСТИ

- Установку выполнять квалифицированным специалистом
- Не подвергайте усилитель воздействию влаги, тепла и прямых солнечных лучей
- Не размещайте рядом с жидкостями, источниками огня и нагрева
- Не закрывайте вентиляционные отверстия
- Используйте только исправный усилитель и сетевой кабель
- Чистку производите сухой тканью после отключения от сети
- При длительном простое или грозе отключайте от электросети
- Не вскрывайте и не ремонтируйте самостоятельно
- Подключайте только к совместимым громкоговорителям и системам
- После хранения в холоде выдерживайте при комнатной температуре не менее 4 часов

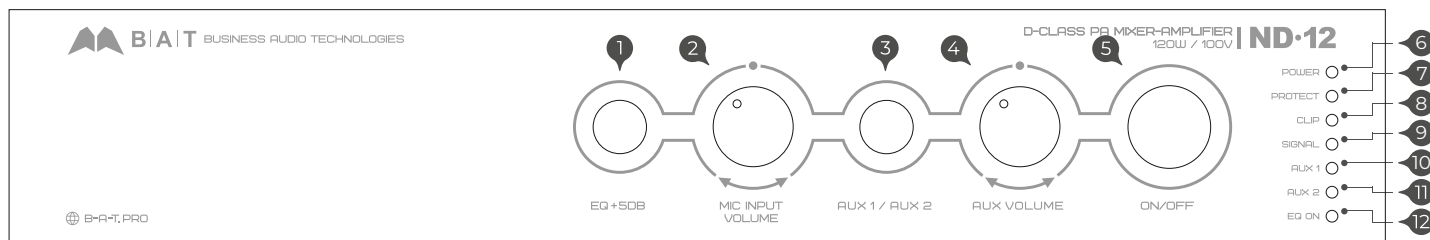
ТЕХНИЧЕСКИЕ ХАРАКТЕРИСТИКИ

Мощность	120 Вт (100 В)
Класс	D
Линейный вход	2 x LINE IN (2 RCA)
Микрофонный вход	MIC IN (XLR(f) / TRS(f))
Фантомное питание	18 В
Диапазон частот	60–18 500 Гц (± 6 дБ)
Коэффициент гармонических искажений	(THD+N): <0,5% (при 50% мощности)
Корректирующий EQ фильтр	100 Гц +5дБ / 10000 Гц +5 дБ
Предохранитель	T3,15A
Электропитание	AC 200–240 В, 50–60 Гц
Энергопотребление	180 Вт
Высота в монтажной стойке	1 U (опциональные кронштейны для установки)
Габариты	258 × 167 × 44 мм
Вес	5,3 кг



ОПИСАНИЕ ЭЛЕМЕНТОВ УПРАВЛЕНИЯ

• Лицевая панель

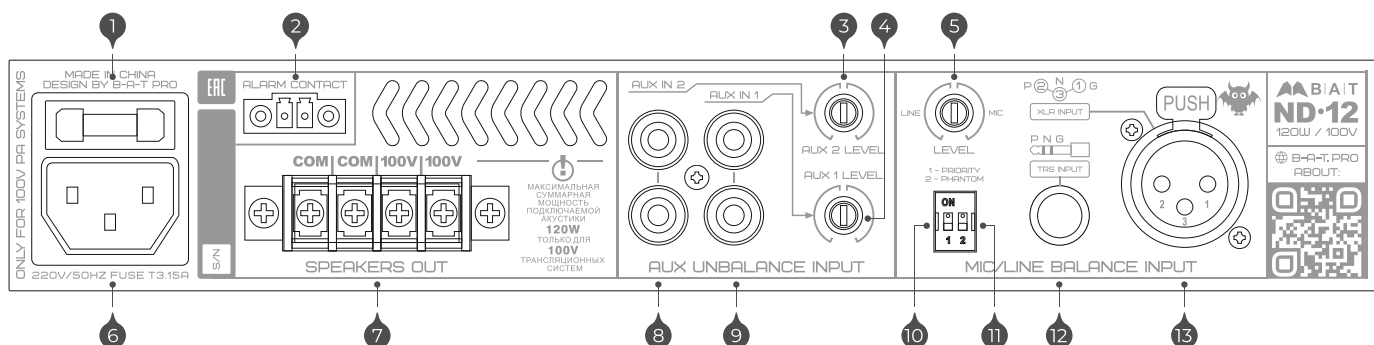


- 1 Включение встроенного корректирующего частотного фильтра
- 2 Регулятор уровня микрофонного входа MIC
- 3 Выбор активного входа AUX1-PLR / AUX2
- 4 Громкость активного линейного входа AUX1 / AUX2
- 5 Включение выключение устройства

Световые индикаторы:

- 6 POWER – индикатор включения
- 7 PROTECT – индикатор срабатывания защиты
- 8 CLIP – индикатор наличия перегрузки
- 9 SIGNAL – индикатор наличия сигнала на входе усилителя
- 10 AUX1 – Индикатор активации AUX1
- 11 PLR-AUX2 – Индикатор активации AUX2-PLR
- 12 EQ ON – Индикатор включения встроенного корректирующего фильтра

• Задняя панель



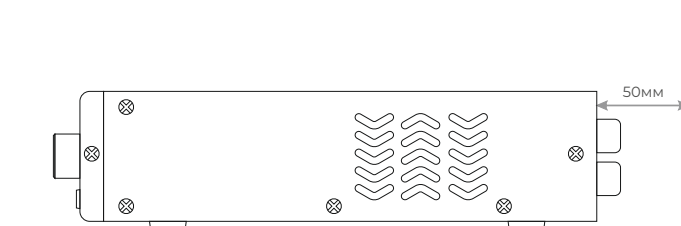
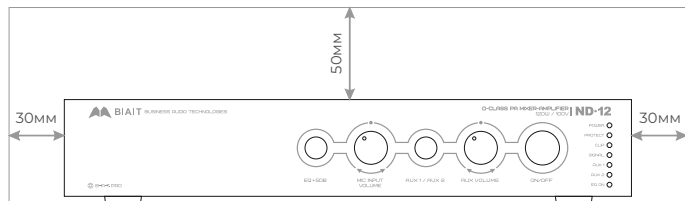
- 1 Предохранитель по питанию
- 2 Управляющие контакты ALARM CONTACT, при замыкании все входящие сигналы мьютируются
- 3 Уровень сигнала AUX2
- 4 Уровень сигнала AUX1
- 5 Настройка чувствительности микрофонного входа
- 6 Разъем для подключения кабеля питания 220В
- 7 Клеммы для подключения акустических систем, два параллельных выхода для удобства коммутации

- 8 Небалансный вход AUX 2 (2 RCA)
- 9 Небалансный вход AUX 1 (2 RCA)
- 10 Активация приоритета микрофонного входа над линейным
- 11 Активация фантомного питания
- 12 Балансный разъем TRS для микрофона
- 13 Балансный разъем XLR для микрофона

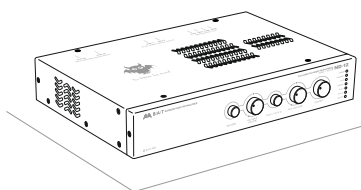


УСТАНОВКА ОБОРУДОВАНИЯ

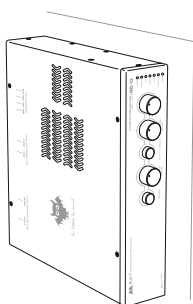
- Установите устройство на ровную устойчивую поверхность
- Обеспечьте вентиляцию: не менее 50 мм сверху, 50 мм сзади и 30 мм по бокам
- Не размещайте усилитель рядом с источниками тепла и влаги
- Не блокируйте вентиляционные отверстия усилителя



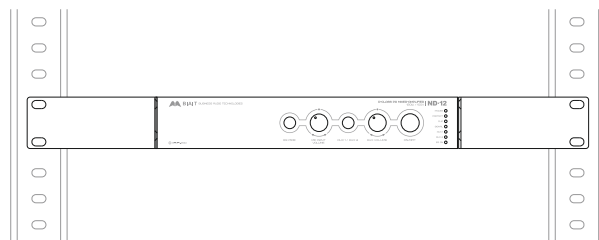
Варианты установки:



НА СТОЛЕШНИЦУ



НА СТЕНУ



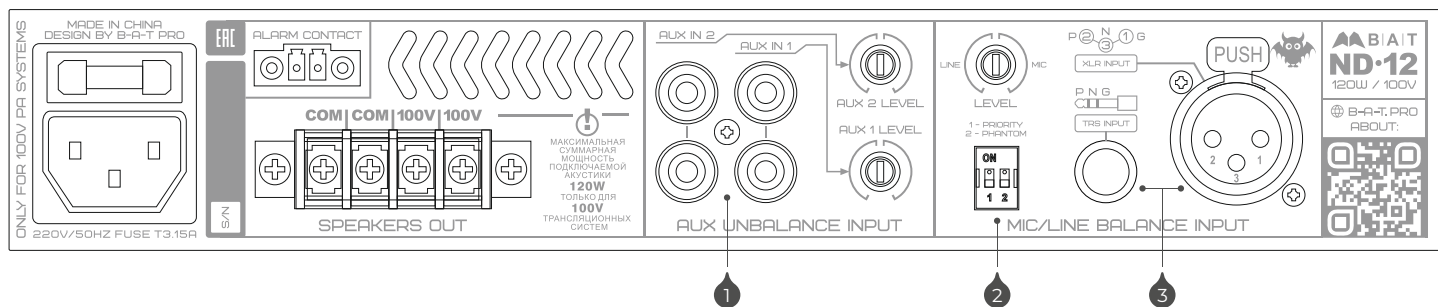
В МОНТАЖНУЮ СТОЙКУ С ПОМОЩЬЮ
ОПЦИОНАЛЬНЫХ КРОНШТЕЙНОВ



ВО ИЗБЕЖАНИЕ УДАРА ЭЛЕКТРИЧЕСКИМ ТОКОМ НЕ ОТКРЫВАЙТЕ КОРПУС УСТРОЙСТВА

ПОДКЛЮЧЕНИЕ ИСТОЧНИКОВ

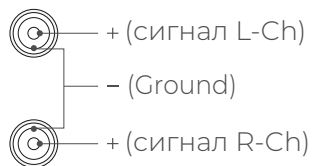
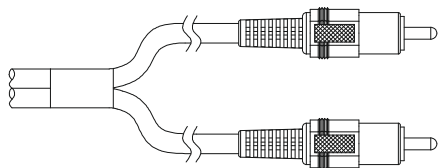
- ➊ AUX1, AUX2 (2RCA) — линейные входы для подключения внешних источников сигнала (компьютеры, ноутбуки, плееры и так далее). Выбор используемого входа производится кнопкой на лицевой панели усилителя AUX1 / AUX2-PLR. Для индивидуальной подстройки уровня входа используйте регуляторы AUX 1 LEVEL / AUX 2 LEVEL
- ➋ С помощью селектора 2 можно активировать подачу фантомного питания 18V для микрофона. Селектор 1 активируется приоритет микрофонного сигнала над линейным.
- ➌ MIC IN (XLR/TRS) — микрофонный вход. Возможно использование как динамических, так и конденсаторных микрофонов.



ТИПЫ ИСПОЛЪЗУЕМЫХ АУДИО КОННЕКТОРОВ

• 2RCA

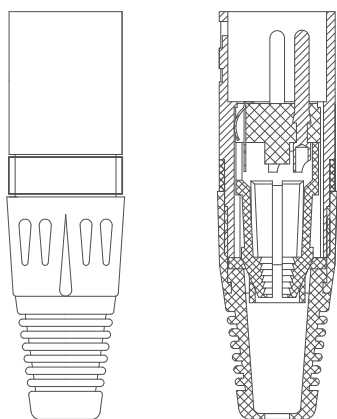
Применяется для подключения источников звукового сигнала на два линейных входа усилителя (LINE IN 1/2) и также для подключения внешних активных звуковых устройств к линейному выходу усилителя (MIXED LINE OUT)



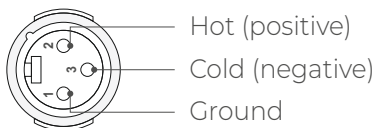
2RCA - стерео линейный небалансный звуковой сигнал. В одноканальном усилителе каналы L и R суммируются.

• XLR

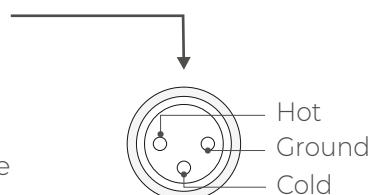
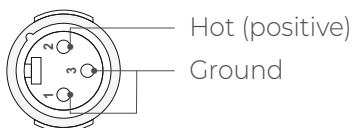
Применяется для подключения микрофонов или источника линейного звукового сигнала к входу XLR INPUT MIC/LINE. Чувствительность входа корректируется регулятором MIC/LINE BALANCE INPUT LEVEL. Может работать с балансными и не балансными источниками сигнала. Есть возможность подачи фантомного питания для конденсаторных / электретных микрофонов



Балансное подключение

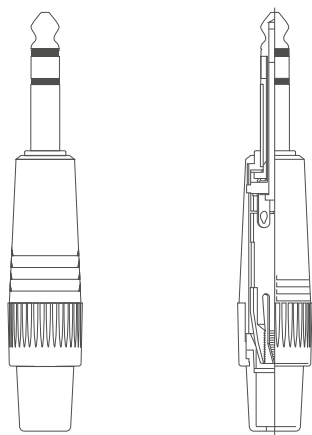


Небалансное подключение



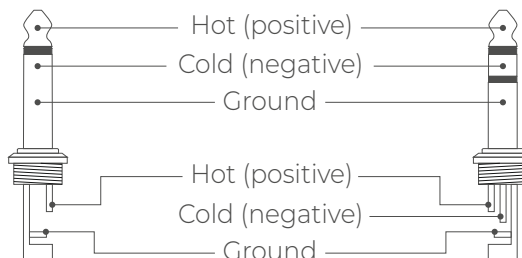
• TRS

Применяется для подключения микрофонов или источника линейного звукового сигнала к входу TRS INPUT MIC/LINE. Чувствительность входа корректируется регулятором MIC/LINE BALANCE INPUT LEVEL. Может работать с балансными и не балансными источниками сигнала. Есть возможность подачи фантомного питания для конденсаторных / электретных микрофонов



Балансное подключение

Небалансное подключение



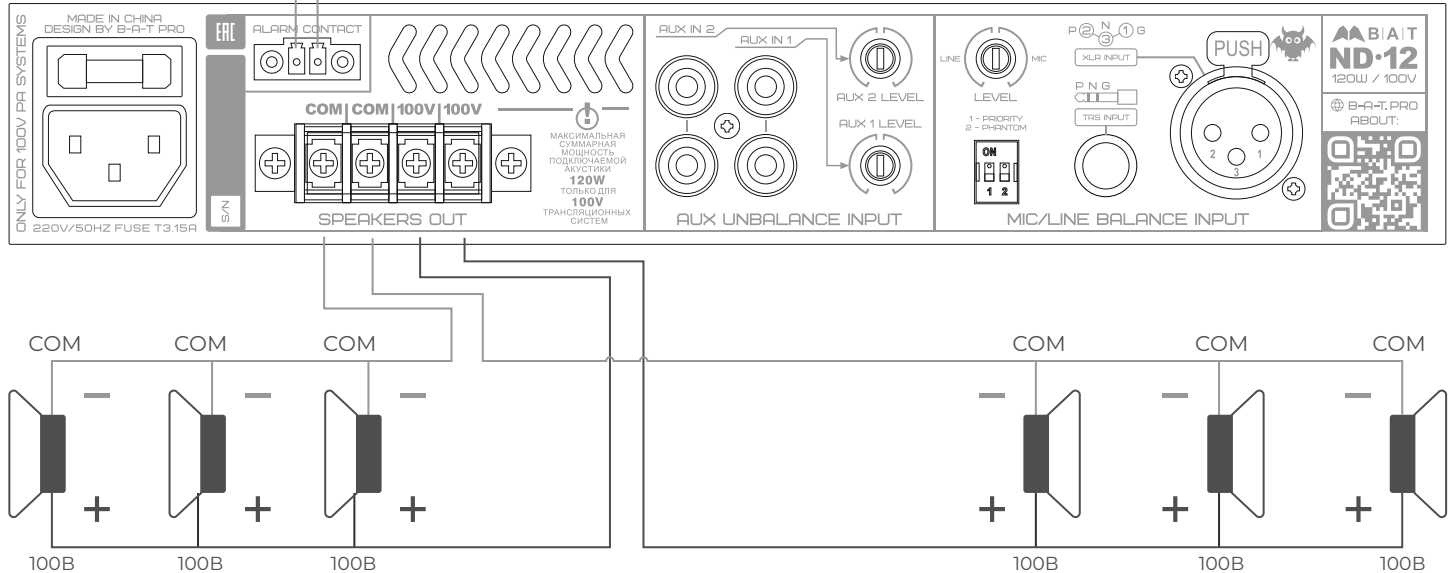
TS

TRS



ПОДКЛЮЧЕНИЕ ОБОРУДОВАНИЯ

- Устройство работает только с 100-вольтовыми громкоговорителями
- Клеммы: COM — общий провод; 100V — сигнальный провод
- Подключайте громкоговорители параллельно
- Низкоомное подключение ($4/8 \Omega$) не поддерживается
- Максимальная суммарная мощность нагрузки 120 Вт



• ALARM-MUTE

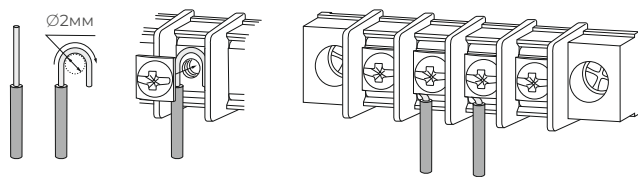
Для интеграции усилителя в систему аварийно-пожарного оповещения используются контакты ALARM-MUTE. При их замыкании автоматически отключаются все линейные и микрофонные входы, а также встроенный источник сигнала усилителя.

Контакты ALARM-MUTE подключаются к локальному модулю СОУЭ.

На клеммах присутствует постоянное напряжение 24 В, поэтому управление мьютированием должно выполняться только через «сухой контакт».

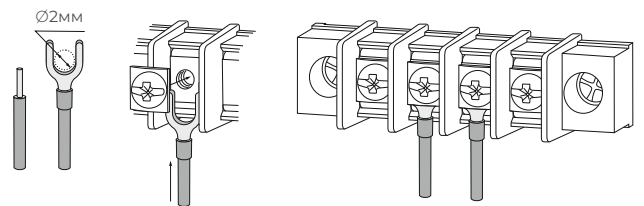
Наличие данного функционала обязательно для активного звукового оборудования, применяемого в общественных и торговых помещениях.

• Оконцевание и коммутация проводов



При подключении без наконечников:

- Зачистите провод, согните кольцом $\varnothing 2$ мм по ходу винта
- Провод не должен выходить за шайбу и касаться корпуса усилителя

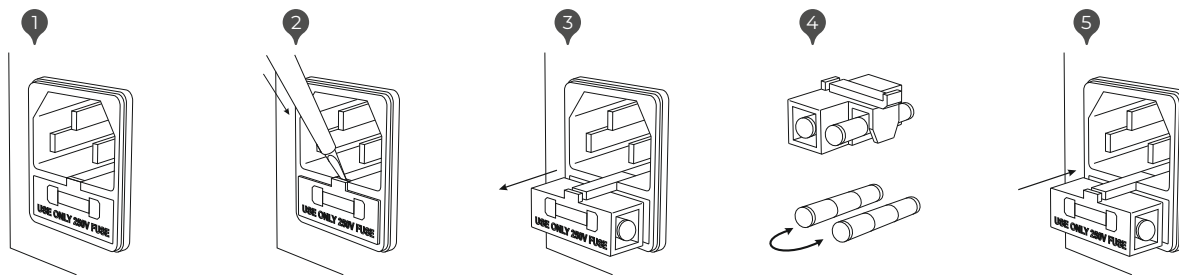


При подключении с наконечниками:

- Зачистите провод по их длине
- Наконечник: отверстие ≥ 2 мм, ширина ≤ 5 мм



- Замена предохранителя



- 1 Отключите сетевой кабель от розетки и усилителя
- 2 С помощью шлицевой отвёртки или другого плоского инструмента подденьте фиксатор отсека предохранителя в сетевом разъёме
- 3 Извлеките держатель предохранителей. В нём установлены два предохранителя:
 - рабочий (в открытой части держателя)
 - запасной (в закрытой пластиковой части)
- 4 При замене используйте предохранитель того же номинала. Номинал указан на корпусе рядом с разъёмом питания
- 5 Вставьте держатель обратно до упора и подключите кабель питания

ПРОВЕРКА И ВВОД В ЭКСПЛУАТАЦИЮ

- Подключите кабель питания в розетку 220 В / 50 Гц
- Перед включением установите регуляторы громкости в минимальное положение
- Включите питание кнопкой POWER на передней панели
- После включения настройте уровни громкости

КОМПЛЕКТ ПОСТАВКИ ОБОРУДОВАНИЯ



МИКСЕР-УСИЛИТЕЛЬ
ND 12



СЕТЕВОЙ
КАБЕЛЬ



ПОДРОБНАЯ ИНСТРУКЦИЯ ПО QR КОДУ
ИНДИВИДУАЛЬНАЯ УПАКОВКА



Гарантийный срок – 2 года с даты продажи товара

Более подробная информация об условиях гарантии доступна на сайте компании: www.b-a-t.pro

В случае возникновения трудностей с подключением, настройкой и эксплуатацией оборудования и программного обеспечения: helpdesk@b-a-t.pro

